



ТРАНС ЭТ

**БЛОК ПИТАНИЯ****ТР220-12**

ТУ 4372-001-52209927-2009

**ПАСПОРТ ТР220-12. 01 ПС**САНКТ-ПЕТЕРБУРГ  
2013**7. ПРАВИЛА ТРАНСПОРТИРОВАНИЯ И ХРАНЕНИЯ**

7.1 При длительном хранении источник должен быть упакован в штатную упаковку и храниться в помещениях с воздушной средой свободной от активных химических паров с пониженным содержанием пыли. В помещении должна быть температура в пределах от -10°C до +50°C и относительная влажность не более 95%.

7.2 При транспортировании должны быть приняты меры, предохраняющие источник от повреждений (соответствующая упаковка, защита от осадков, осторожная погрузка и выгрузка).

**8. КОМПЛЕКТ ПОСТАВКИ**

В комплект поставки входят:

- источник питания 1 шт.
- паспорт 1 шт.
- упаковочная тара 1 шт.

**9. ГАРАНТИЙНЫЕ ОБЯЗАТЕЛЬСТВА**

9.1 Изготовитель гарантирует соответствие техническим характеристикам, при соблюдении владельцем правил эксплуатации, хранения и транспортировки.

9.2 Гарантийный срок эксплуатации 24 месяца со дня продажи.

9.3 В течение гарантийного срока эксплуатации источника, в случае нарушения его работоспособности, владелец имеет право на бесплатный ремонт по предъявлению настоящего паспорта и гарантийного талона.

Ремонт источника производит изготовитель.

9.4 При нарушении целостности корпуса источника претензии к качеству работы не принимаются, и гарантийный ремонт не производится.

9.5 В течение гарантийного срока эксплуатации, установленного на источник, ремонт производится за счет владельца, если он эксплуатирует, хранит и транспортирует источник с нарушениями требований настоящего паспорта.

**ГАРАНТИЙНЫЙ ТАЛОН**

Источник питания ТР220-12 сер. N \_\_\_\_\_

Дата выпуска:

Дата продажи:

Представитель ОТК изготовителя:

Адрес для предъявления претензий:

ООО "НПК ТрансЭТ" тел. (812) 447-93-61, тел./факс: (812) 447-93-63

194044, СПб, ул. Менделеевская, д.9, офис 340

www.transet-spb.ru

E-mail: office@transet-spb.ru

**7. ПРАВИЛА ТРАНСПОРТИРОВАНИЯ И ХРАНЕНИЯ**

7.1 При длительном хранении источник должен быть упакован в штатную упаковку и храниться в помещениях с воздушной средой свободной от активных химических паров с пониженным содержанием пыли. В помещении должна быть температура в пределах от -10°C до +50°C и относительная влажность не более 95%.

7.2 При транспортировании должны быть приняты меры, предохраняющие источник от повреждений (соответствующая упаковка, защита от осадков, осторожная погрузка и выгрузка).

**8. КОМПЛЕКТ ПОСТАВКИ**

В комплект поставки входят:

- источник питания 1 шт.
- паспорт 1 шт.
- упаковочная тара 1 шт.

**9. ГАРАНТИЙНЫЕ ОБЯЗАТЕЛЬСТВА**

9.1 Изготовитель гарантирует соответствие техническим характеристикам, при соблюдении владельцем правил эксплуатации, хранения и транспортировки.

9.2 Гарантийный срок эксплуатации 24 месяца со дня продажи.

9.3 В течение гарантийного срока эксплуатации источника, в случае нарушения его работоспособности, владелец имеет право на бесплатный ремонт по предъявлению настоящего паспорта и гарантийного талона.

Ремонт источника производит изготовитель.

9.4 При нарушении целостности корпуса источника претензии к качеству работы не принимаются, и гарантийный ремонт не производится.

9.5 В течение гарантийного срока эксплуатации, установленного на источник, ремонт производится за счет владельца, если он эксплуатирует, хранит и транспортирует источник с нарушениями требований настоящего паспорта.

**ГАРАНТИЙНЫЙ ТАЛОН**

Источник питания ТР220-12 сер. N \_\_\_\_\_

Дата выпуска:

Дата продажи:

Представитель ОТК изготовителя:

Адрес для предъявления претензий:

ООО "НПК ТрансЭТ" тел. (812) 447-93-61, тел./факс: (812) 447-93-63

194044, СПб, ул. Менделеевская, д.9, офис 340

www.transet-spb.ru

E-mail: office@transet-spb.ru



ТРАНС ЭТ

**БЛОК ПИТАНИЯ****ТР220-12**

ТУ 4372-001-52209927-2009

**ПАСПОРТ ТР220-12. 01 ПС**САНКТ-ПЕТЕРБУРГ  
2013

## 1. НАЗНАЧЕНИЕ

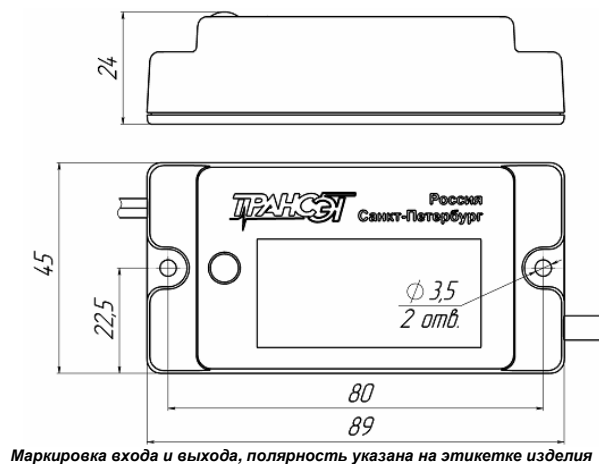
Источник вторичного электропитания **ТР220-12** (далее источник), предназначен для питания стабилизированным напряжением устройств, имеющих активный или реактивный характер нагрузки.

## 2. ТЕХНИЧЕСКИЕ ХАРАКТЕРИСТИКИ

Входное напряжение	<b>V<sub>эфф</sub></b>	<b>220±20%</b>
Максимальный выходной ток	<b>A</b>	<b>1</b>
Минимальный выходной ток	<b>A</b>	<b>0</b>
Выходное напряжение	<b>B</b>	<b>12±3%</b>
Размах пульсаций, не более	<b>mB</b>	<b>50</b>
Суммарная нестабильность	<b>%</b>	<b>2</b>
Защита от К.З.		<b>автоматическая с восстановлением</b>
Электрич. прочность изоляции	<b>V<sub>эфф</sub></b>	<b>3000</b>
Температурный режим	<b>°C</b>	<b>-25...+50</b>
Вес, не более	<b>кг</b>	<b>0,1</b>
Габаритные размеры (ДхШхВ)	<b>мм</b>	<b>89х45х24</b>

Соответствует требованиям норм ЭМС **ГОСТ P51522-99**  
Серийное производство по **ТУ 4372-001-52209927-2009**  
Сертификат соответствия № **РОСС RU.ME83.B02237**

## 3. ГАБАРИТНЫЙ ЧЕРТЕЖ



## 4. МЕРЫ БЕЗОПАСНОСТИ

4.1 По способу защиты человека от поражения электрическим током источник питания соответствует классу II по ГОСТ Р МЭК 61140-2000 (категория монтажа II по ГОСТ Р 51350-99).

4.2 При эксплуатации источника необходимо соблюдать правила техники безопасности, установленные для обслуживания электроустановок с напряжением до **1000 В**.

## 5. УСЛОВИЯ ЭКСПЛУАТАЦИИ

5.1 Источник предназначен для эксплуатации при:

- 1) температуре окружающего воздуха от -25°C до +50°C;
- 2) относительной влажности окружающего воздуха до 95% при 25°C;
- 3) вибрации частотой до 25 Гц, амплитудой не более 0,1 мм.

## 6. ПОДГОТОВКА К РАБОТЕ

6.1 При вводе источника в эксплуатацию необходимо:

- ознакомиться с настоящим паспортом;
- осмотреть источник с целью проверки отсутствия механических повреждений.

6.2 Установить источник в устройство, в котором он должен эксплуатироваться, и подключить в соответствии с маркировкой на этикетке.

## 1. НАЗНАЧЕНИЕ

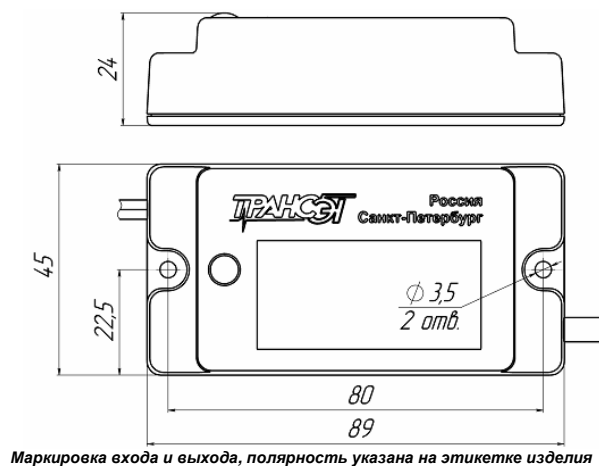
Источник вторичного электропитания **ТР220-12** (далее источник), предназначен для питания стабилизированным напряжением устройств, имеющих активный или реактивный характер нагрузки.

## 2. ТЕХНИЧЕСКИЕ ХАРАКТЕРИСТИКИ

Входное напряжение	<b>V<sub>эфф</sub></b>	<b>220±20%</b>
Максимальный выходной ток	<b>A</b>	<b>1</b>
Минимальный выходной ток	<b>A</b>	<b>0</b>
Выходное напряжение	<b>B</b>	<b>12±3%</b>
Размах пульсаций, не более	<b>mB</b>	<b>50</b>
Суммарная нестабильность	<b>%</b>	<b>2</b>
Защита от К.З.		<b>автоматическая с восстановлением</b>
Электрич. прочность изоляции	<b>V<sub>эфф</sub></b>	<b>3000</b>
Температурный режим	<b>°C</b>	<b>-25...+50</b>
Вес, не более	<b>кг</b>	<b>0,1</b>
Габаритные размеры (ДхШхВ)	<b>мм</b>	<b>89х45х24</b>

Соответствует требованиям норм ЭМС **ГОСТ P51522-99**  
Серийное производство по **ТУ 4372-001-52209927-2009**  
Сертификат соответствия № **РОСС RU.ME83.B02237**

## 3. ГАБАРИТНЫЙ ЧЕРТЕЖ



## 4. МЕРЫ БЕЗОПАСНОСТИ

4.1 По способу защиты человека от поражения электрическим током источник питания соответствует классу II по ГОСТ Р МЭК 61140-2000 (категория монтажа II по ГОСТ Р 51350-99).

4.2 При эксплуатации источника необходимо соблюдать правила техники безопасности, установленные для обслуживания электроустановок с напряжением до **1000 В**.

## 5. УСЛОВИЯ ЭКСПЛУАТАЦИИ

5.1 Источник предназначен для эксплуатации при:

- 1) температуре окружающего воздуха от -25°C до +50°C;
- 2) относительной влажности окружающего воздуха до 95% при 25°C;
- 3) вибрации частотой до 25 Гц, амплитудой не более 0,1 мм.

## 6. ПОДГОТОВКА К РАБОТЕ

6.1 При вводе источника в эксплуатацию необходимо:

- ознакомиться с настоящим паспортом;
- осмотреть источник с целью проверки отсутствия механических повреждений.

6.2 Установить источник в устройство, в котором он должен эксплуатироваться, и подключить в соответствии с маркировкой на этикетке.